



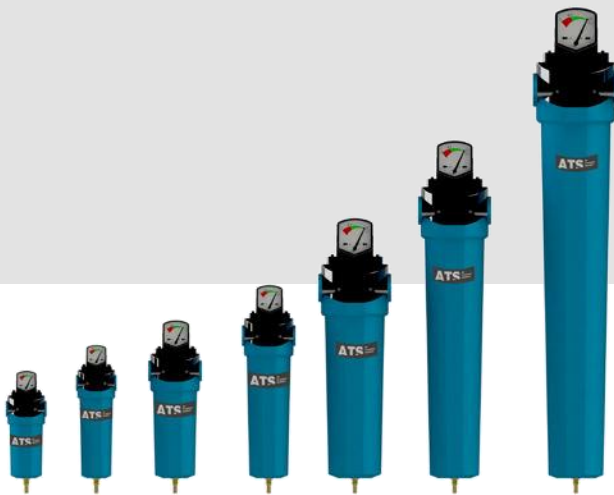
FILTERS GOLD SERIES FGO & FL

L'aria compressa contiene solidi, liquidi e vaporosi contaminanti dannosi che possono danneggiare i dispositivi, il controllo e gli strumenti pneumatici.

La rimozione di questi contaminanti è necessaria per mantenere nel tempo la vita dell'attrezzatura e mantenere efficienti le operazioni produttive.

The compressed air contains harmful solid, liquid and vaporous contaminants that can damage pneumatic equipment, control and instruments.

The removal of these contaminants is necessary to ensure equipment maintenance and keep the production operations efficient.



Nell'aria compressa si trovano normalmente alte concentrazioni di polveri, olio, umidità e altre impurità. La mancata rimozione di questi contaminanti provoca elevati costi di manutenzione, lunghe fermate di produzione, fino al danneggiamento di macchinari o prodotti finiti. Il filtro FGO Gold è stato specificatamente progettato per prevenire tali problemi, offrendo una vasta gamma di filtri per aria compressa in grado di soddisfare le più svariate esigenze dell'industria. Il segreto di FGO Gold è l'alta efficienza dell'elemento filtrante che è in grado di offrire un'altissima efficienza di ritenzione (del 99,999%) con bassissime perdite di carico. Il risultato finale è un'aria estremamente purificata e bassi costi operativi.

Caratteristiche:

- vasta gamma di modelli e gradi di filtrazione per ogni applicazione industriale
- prestazione garantite
- la nuova configurazione del corpo filtrante grazie ad una riprogettazione del suo interno, è in grado di ridurre ancora di più le perdite di carico ottenendo notevoli risparmi di energia
- aumenta l'efficienza e riduce i tempi di fermo produzione
- riduce i costi di manutenzione
- protegge utensili e attrezzature

Normally compressed air contains high concentrations of dust, oil, moisture and other impurities. These contaminants can lead to high-maintenance costs and result in damage to equipment and finished products. Gold Filters FGO have been specifically designed to prevent these problems, by offering a wide range of filters for compressed air able to satisfy the most various industry needs. The secret of FGO Gold is the high efficiency of the elements which is able to offer a high capability of retention (99,999%) and very low pressure drops. The final result is an extremely purified compressed air and low operating costs.

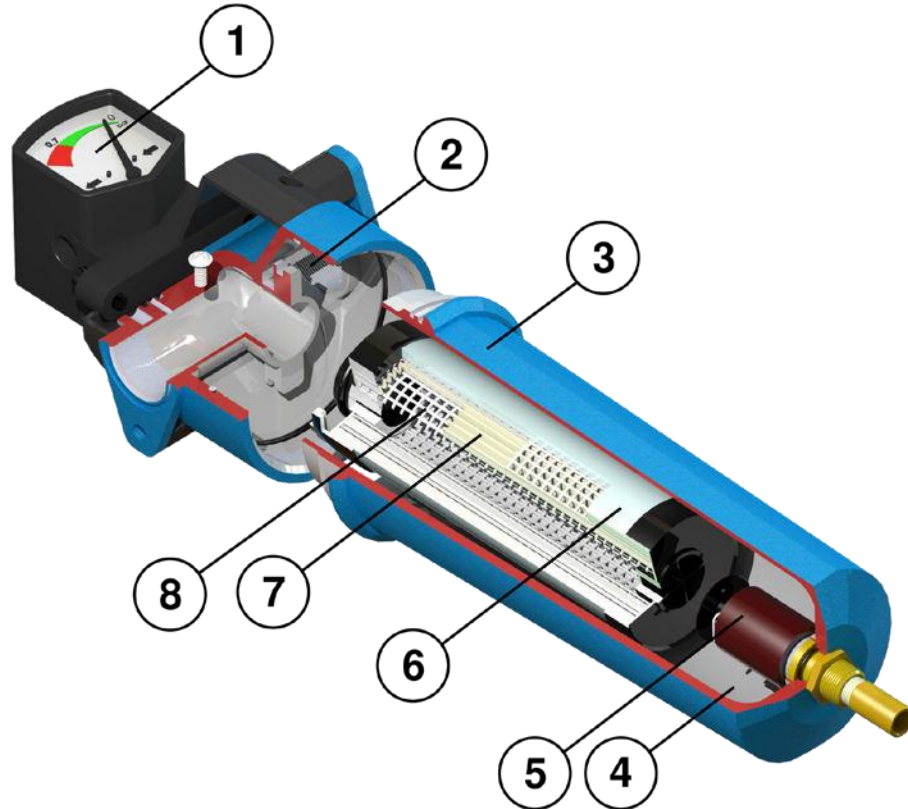
Features:

- wide range of models and filtration level for every kind of industry application
- certified performances
- the body configuration, with an innovative design, able to reduce pressure drops assuring high energy savings
- increase of efficiency and reduction of productions stops
- reduction of maintenance costs
- tool and machinery protection

fi tro / fi ter

2017-05-25
28 / 50

- | | |
|--|--|
| 1. Manometro differenziale | 1. Differential pressure gauge |
| 2. O-ring di tenuta | 2. O-ring bowl seal |
| 3. Pressofusione in alluminio con trattamento di cromatazione verniciatura esterna a polveri | 3. Diecasting aluminium housing chromated with polyester epoxy powder coating for corrosion resistance |
| 4. Grande volume di contenimento delle condense | 4. Large capacity reservoir allow large condensate volume |
| 5. Scaricatore automatico | 5. Auto drain |
| 6. Strato drenante | 6. Drainage layer |
| 7. Materiale filtrante ad alta efficienza | 7. High efficiency filtration media |
| 8. Supporto cilindrico | 8. Support cylinders |



L'indicatore differenziale di pressione avverte della necessità di cambiare l'elemento filtrante.

Corpo del filtro in alluminio trattato con cromo fosfatazione e verniciato a polveri.

La chiusura con guarnizione non può essere aperta mentre il filtro è in pressione, offrendo ulteriore protezione.

Tutti i filtri sono disponibili con una completa gamma di accessori: manometro differenziale e tutti i tipi di scaricatore, automatico, manuale, temporizzato, galleggiante e l'esclusivo scaricatore termodinamico. Il Green Loss Drain (AGD), scaricatore a zero perdite, completa la gamma di accessori per i filtri Gold.

Per mantenere gli standard di qualità dell'aria compressa, gli elementi filtranti devono essere sostituiti almeno ogni 6/12 mesi con parti originali ATS, a seconda delle condizioni ambientali e del compressore in uso. La sostituzione degli elementi filtranti è essenziale per garantire:

- il mantenimento di prestazioni ottimali
- la qualità dell'aria compressa rispetta gli standard internazionali
- bassi costi operativi
- protezione dei componenti e processi a valle. La mancata sostituzione periodica dei filtri porta all'aumento delle perdite di carico del sistema e quindi all'aumento dei costi operativi

The differential pressure gauge shows the level of element saturation. Separator body in aluminum, chromo phosphate and externally powderpainted.





The closure provided by seal cannot be opened while the filter is under pressure, offering additional protection.

All filters are available with a complete accessories list: differential gauge, all kind of drains, as automatic, manual, timed, floating and the exclusive termodinamic drain. The green loss (AGD) zero loss drain, completes the range of accessories for Gold filters.

In order to keep the compressed air quality standards, filter elements have to be replaced with original ATS elements every 6/12 months depending on ambient and compressor. The replacements of elements are fundamental to assure:

- the maintenance of high performances
- quality of compressed air in compliance with international standard
- low operating costs
- protection of components and process downstream. Omitted replacement of elements causes an increase of pressure drop through system and subsequently an increase of operating cost



Gradi di Filtrazione / Degrees of filtration		Filtri / Filters	
		Particolato / Solid	Olio / Oil
P	 <p>Filtrazione mediante intercettazione <i>Filtration by interception</i></p>	Per particelle fino a 3 micron. P è il grado specificatamente progettato per la filtrazione di polveri a monte e a valle dell'essiccatore <i>For particles up to 3 micron. P is the degree specifically designed to remove of dust before and after the dryer</i>	
M	 <p>Filtrazione per Coalescenza <i>Filtration by coalescence principle</i></p>	Per particelle fino a 1 micron <i>For particles up to 1 micron</i>	Per concentrazioni fino a 0,1mg/m ³ <i>For concentration up to 0,1 mg/m³</i>
H	 <p>Filtrazione per Coalescenza <i>Filtration by coalescence principle</i></p>	Per particelle fino a 0,01 micron <i>For particles up to 0,01 micron</i>	Per concentrazioni fino a 0,01mg/m ³ <i>For concentration up to 0,01mg/m³</i>
C	 <p>Filtrazione adsorbimento <i>Filtration by adsorption process</i></p>	Per particelle fino a 0,01 micron <i>For particles up to 0,01 micron</i>	Massima concentrazione 0,003 mg/m ³ <i>Maximum concentration up to 0,003 mg/m³</i>

P	Filtrazione generale <i>General filtration</i>	Rimozione di particelle liquide e solide, protezione di pompe per vuoto; soffianti; essiccatori frigoriferi; utensili pneumatici <i>Removal of liquid and solid particles, protection of vacuum pump; blowers; refrigerant dryers; pneumatic tools</i>
P+M	Filtrazione fine <i>Fine filtration</i>	Utensili e attuatori pneumatici; convogliatori d'aria; motori ad aria compressa; sabbatura; stoccaggio e trasporti navali; filtrazione dopo pompe del vuoto; automotive; raffinerie; lavorazioni metalliche; prefiltrazione di essiccatori ad adsorbimento (oil-free) <i>Pneumatic tools and actuators; air conveyors; compressed air engines; sandblasting; naval storage and freight; filtration downstream vacuum pump; automotive; refinery; machining; prefiltration of adsorption dryer (oil-free)</i>
P+M+H	Filtrazione oil-free <i>Oil free filtration</i>	Convogliatori d'aria; verniciatura; aria per confezionamento, trasporto; strumentazione; manometri; strumenti pneumatici di precisione; strumenti elettronici; prefiltrazione di essiccatori ad adsorbimento (oil-free) <i>Air conveyors; painting; packaging air; transport; instruments; manometers; pneumatic precision instruments; electronical instruments; prefiltration of adsorption dryers (oil-free)</i>
P+M+H+C*	Filtrazione critica <i>Critical filtration</i>	Medicale e ospedaliero; produzioni di pellicole; farmaceutica; aria respirabile non critica (senza rimozione di CO/CO ₂); strumentazione critica e delicata; rimozione di odori e sapori; produzione e confezionamento di cibo e bevande; produzione di birra, bevande, latte-caseario <i>Medical; pharmacology; membrane production; not critical breathable air (without removal of CO/CO₂); critical instrumentation; removal of smell and taste; food and drink production or packaging of food and drink; beer production; dairy production</i>

* La combinazione descritta non è sempre sufficiente per un utilizzo critico: Es. per ottenere ARIA STERILE si necessita di filtro sterile in opz.
The combination is not always adequate for critical use: For example this solution is not enough to obtain sterile air.



Filters

GOLD SERIES FGO & FL

Condizioni di riferimento standard ISO 7183:

- temperatura ambiente: 25°C
- pressione di esercizio: 7 bar
- temperatura aria in ingresso: 20°C

Massime condizioni di lavoro:

- temperatura aria in ingresso: 100°C

Standard reference conditions ISO 7183:

- ambient temperature: 25°C
- working pressure: 7 bar
- Inlet air temperature: 20°C

Max working condition:

- Inlet air temperature: 100°C



FGO Gold

Model	Code	Flow-Rate			Connection	Dimension	Element Model
		m ³ /h	l/min	scfm			
FGO 34	FGO.00034	34	567	20	1/2"	95 x 210	0034E
FGO 77	FGO.00077	77	1.283	45	3/4"	95 x 210	0077E
FGO 119	FGO.00119	119	1.983	70	3/4"	95 x 270	0119E
FGO 170	FGO.00170	170	2.833	100	3/4"	95 x 270	0170E
FGO 212	FGO.00212	212	3.533	125	1"	125 x 300	0212E
FGO 306	FGO.00306	306	5.100	180	1.1/2"	125 x 300	0306E
FGO 451	FGO.00451	451	7.517	265	1.1/2"	125 x 385	0451E
FGO 629	FGO.00629	629	10.483	370	1.1/2"	125 x 385	0629E
FGO 934	FGO.00934	934	15.567	550	2"	170 x 505	0934E
FGO 1325	FGO.01325	1.325	22.083	780	2"	170 x 690	1325E
FGO 1800	FGO.01800	1.800	30.000	1.059	3"	200 x 980	1800E
FGO 2176	FGO.02176	2.176	36.267	1.281	3"	200 x 980	2176E
FGO 2805	FGO.02805	2.805	46.750	1.651	3"	200 x 980	2805E

FL Gold

FL 2120	FL.02120	3.600	60.012	2.124	DN 125	617 x 1.020	1325E x3
FL 3000	FL.03000	5.100	85.017	3.009	DN 150	668 x 1.039	1325E x4
FL 4060	FL.04060	6.900	115.023	4.071	DN 150	724 x 1.129	1325E x6
FL 5648	FL.05648	9.600	160.032	5.664	DN 150	794 x 1.262	1325E x8
FL 8970	FL.08970	15.240	254.051	8.992	DN 200	834 x 1.381	2176E x7
FL 12355	FL.12355	21.000	350.070	12.390	DN 300	1.010 x 1.631	2176E x10

*Elemento incluso, scarico e manometro esclusi - *Element included, drain and differential gauge excluded

P = 3µ (class 3 ISO8573-1)

M = 1µ solid / 0,1 mg/m³ oil (class 2 ISO8573-1)

H = 0,01µ solid / 0,01 mg/m³ oil (class 1 ISO8573-1)

C = 0,003µ mg/m³ oil (class 1 ISO8573-1)

Nota: Per caratteristiche diverse dallo standard contattare il nostro ufficio tecnico - Notes: for special requirements please contact our technical departm