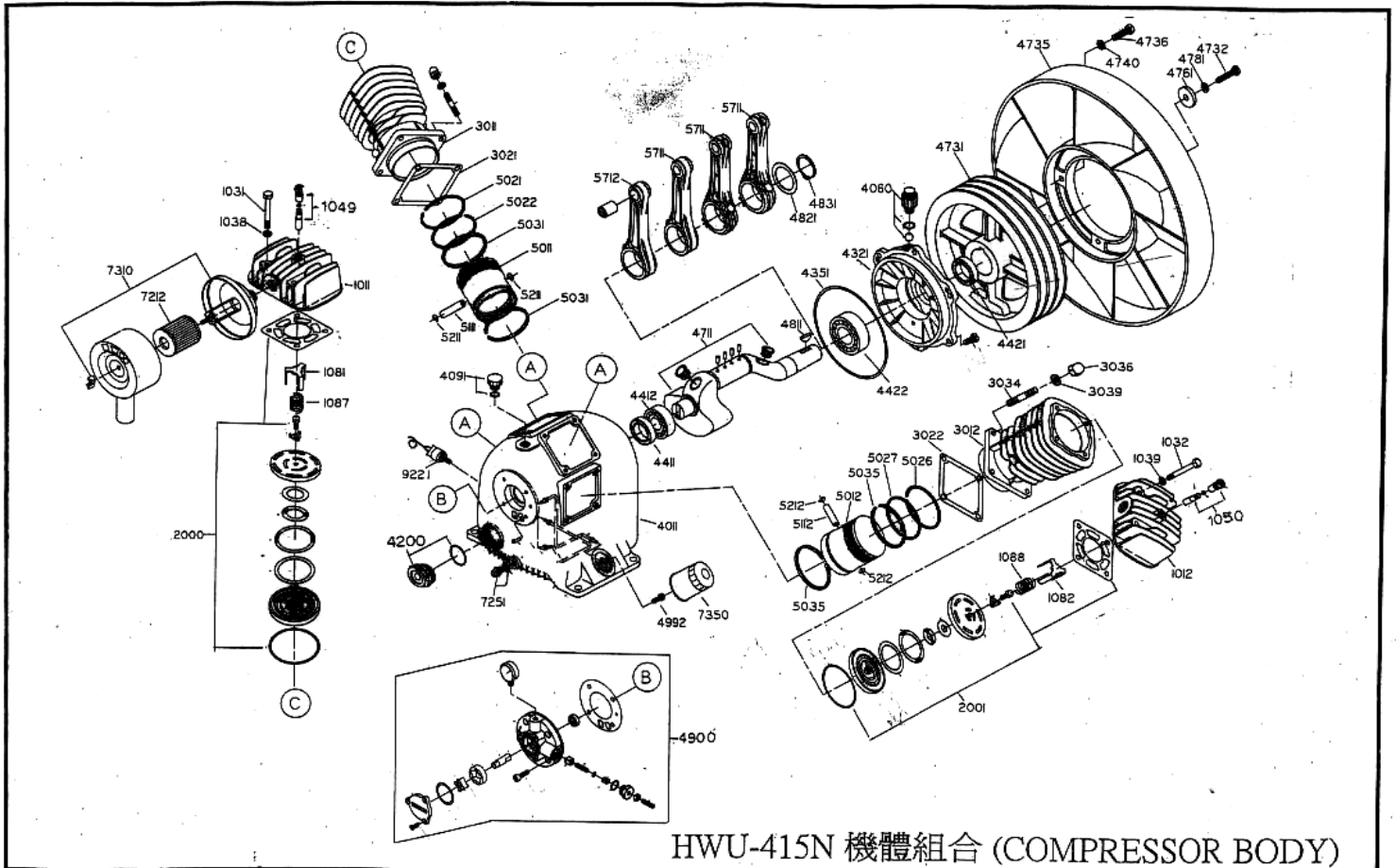


# 空壓機零件表 COMPRESSOR SPARE PARTS LIST

HWU415N9905(A)

編號 Part No	名稱 Description	數量 Qty	編號 Part No	名稱 Description	數量 Qty
1011	氣缸頭本體 (I)	3	5022	活塞壓縮環 (I, II)	1
1012	氣缸頭本體 (II)	1	5026	活塞壓縮環 (II, I)	3
1031	固定螺絲 (I)	12	5027	活塞壓縮環 (II, II)	1
1032	固定螺絲 (II)	4	5031	活塞刮油環 (I)	6
1038	彈簧墊圈 (I)	12	5035	活塞刮油環 (II)	2
1039	彈簧墊圈 (II)	4	5111	活塞肖 (I)	3
1049	溢氣帽組合 (I)	3	4091	注油塞	1
1050	溢氣帽組合 (II)	1	4200	油量計組合	1
1081	溢氣瓣 (I)	3	4321	後軸承座	1
1082	溢氣瓣 (II)	1	4351	止漏環	1
1087	溢氣彈簧 (I)	3	4411	前軸承油封	1
1088	溢氣彈簧 (II)	1	4412	前軸承	1
2000	進(排)氣閥組合 (I)	3	4421	後軸承油封	1
2001	進(排)氣閥組合 (II)	1	4422	後軸承	1
3011	氣缸身 (I)	3	4711	曲軸	1
3012	氣缸身 (II)	1	4731	皮帶輪	1
3021	氣缸身襯墊 (I)	3	4732	固定螺絲	1
3022	氣缸身襯墊 (II)	1	4735	風扇	1
4761	固定墊圈	1	4736	固定螺絲	4
4781	彈簧墊圈	1	4740	彈簧墊圈	4
4811	皮帶輪鍵	1	5112	活塞肖 (II)	1
4821	連桿制止墊圈	1	5211	活塞肖擋環 (I)	6
4831	連桿制止打環	1	5212	活塞肖擋環 (II)	2
4900	潤滑幫組合	1	5711	連桿	4
4992	油過濾器接頭	1	7251	洩油塞頭	1
4011	曲軸箱	1	7310	進氣濾清器組合	4
4060	通氣蓋組合	1	7312	濾清元件	4
5011	活塞 (I)	3	7350	油過濾器	1
5012	活塞 (II)	1	9221	失油開關	1
5021	活塞壓縮環 (I, I)	3			

註：本表內容若有變更恕不另行通知。 NOTE: Specification subject to change without notice.



HWU-415N 機體組合 (COMPRESSOR BODY)